



**1580—
2013**

**ISO 1580:2011
Slotted pan head screws — Product grade A
(IDT)**



2014

27 2002 . Ns 184- « — 1.0—2004 « », .
»

1 « - ») «PM- 4 » («PM- ») -
, 229 « » -

2 16 2013 . Ns 378- -

3 ISO 1580:2011 « head screws — Product grade ») . » (ISO 1580:2011 «Slotted pan -
»)

4 50404-92 (1580-83) -

5 1.0—2012 (8).
(
»,
«
».
».
(
)
,
-
(*gost.ru*)

1	1
2	1
3	2
4	4
5	4
	()	5
	6

Slotted pan head screws — Product grade A

— 2014—07—01

1

1,6 10
 888, 898-1, 965-2 3506-1, 261,

2

— ()
 225
 (ISO 225, Fasteners — Bolts, screws, studs and nuts — Symbols and descriptions of dimensions)
 261 (ISO 261, ISO general purpose metric screw threads — General plan)
 898-1
 1.
 (ISO 898-1, Mechanical properties of fasteners made of carbon steel and alloy steel — Part 1: Bolts, screws and studs with specified property classes — Coarse thread and fine pitch thread)
 965-2 2.
 (ISO 965-2, ISO general purpose metric screw threads — Tolerances — Part 2: Limits of sizes for general purpose external and internal screw threads — Medium quality)
 3269 (ISO 3269, Fasteners—Acceptance inspection)
 3506-1
 1. (ISO 3506-1, Mechanical properties of corrosion-resistant stainless-steel fasteners — Part 1: Bolts, screws and studs)
 4042 (ISO 4042, Fasteners — Electroplated coatings)
 4759-1 1.
 (ISO 4759-1, Tolerances for fasteners — Part 1: Bolts, screws, studs and nuts — Product grades A, and C)
 6157-1 1.
 (ISO 6157-1, Fasteners — Surface discontinuities — Part 1: Bolts, screws and studs for general requirements)

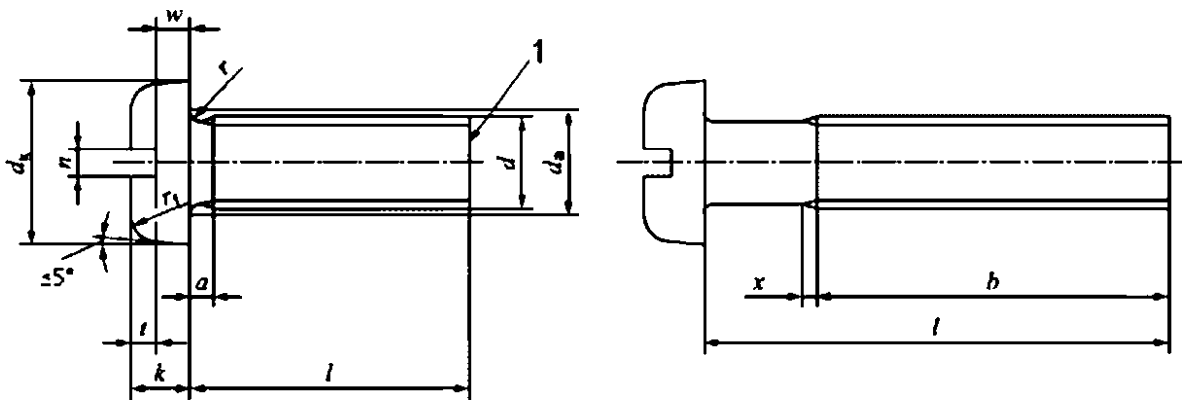
8839
(ISO 8839, Mechanical properties of fasteners — Bolts, screws, studs and nuts made of non-ferrous metals)

8992 (ISO 8992,
Fasteners — General requirements for bolts, screws, studs and nuts)

10683 (ISO 10683,
Fasteners — Non-electrolytically applied zinc flake coatings)

3

1 1.
225.



1—

1

1—

	<i>d</i>	1.6	2	2.5	3	(3.5)	4	5		8	10
		0,35	0.4	0,45	0.5	0.6	0,7	0,8	1	1,25	1.5
		0.7	0.8	0,9	1	1.2	1.4	1,6	2	2.5	3
<i>b</i>		25	25	25	25	38	38	38	38	38	38
	=	3.2	4.0	5,0	5.6	7,00	8,00	9,50	12,00	16.00	20,00
		2.9	3,7	4,7	5.3	6,64	7,64	9,14	11,57	15,57	19,48
		2	2.6	3.1	3.6	4.1	4.7	5,7	6.8	9.2	11,2
	=	1,00	1,30	1,50	1,80	2,10	2,40	3,00	3.6	4.8	6,0
		0,86	1,16	1,36	1,66	1,96	2,26	2,86	3.3	4.5	5.7
		0.4	0.5	0,6	0,8	1	1,2	1.2	1.6	2	2.5
		0.60	0,70	0,80	1,00	1,20	1,51	1,51	1,91	2,31	2,81
		0,46	0,56	0,66	0,86	1,06	1,26	1,26	1,66	2,06	2,56
		0.1	0.1	0.1	0.1	0,1	0,2	0,2	0,25	0.4	0.4
<i>r_f</i>		0.5	0.6	0,8	0.9	1	1,2	1.5	1.8	2.4	3
<i>t</i>		0,35	0.5	0.6	0.7	0.8	1	1.2	1.4	1.9	2.4
<i>w</i>		0.3	0.4	0.5	0.7	0.8	1	1.2	1.4	1.9	2.4
<i>X</i>		0.9	1	1,1	1,25	1.5	1.75	2	2.5	3.2	3,8

1

d			1,6	2	2,5	3	(3.5)	4	5		8	10
/			1000 (= 7,85 / ³)									
			(,)									
2	1,8	2,2	0,075									
2,5	2,3	2,7	0,081	0,152								
3	2,8	3,2	0,087	0,161	0,281							
4	3,76	4,24	0,099	0,18	0,311	0,463						
5	4,76	5,24	0,11	0,198	0,341	0,507	0,825	1,16				
6	5,76	6,24	0,122	0,217	0,371	0,551	0,885	1,24	2,12			
8	7,71	8,29	0,145	0,254	0,431	0,639	1	1,39	2,37	4,02		
10	9,71	10,29	0,168	0,292	0,491	0,727	1,12	1,55	2,61	4,37	9,38	
12	11,65	12,35	0,192	0,329	0,551	0,816	1,24	1,7	2,86	4,72	10	18,2
(14)	13,65	14,35	0,215	0,366	0,611	0,904	1,36	1,86	3,11	5,1	10,6	19,2
16	15,65	16,35	0,238	0,404	0,671	0,992	1,48	2,01	3,36	5,45	11,2	20,2
20	19,58	20,42		0,478	0,792	1,17	1,72	2,32	3,85	6,14	12,6	22,2
25	24,58	25,42			0,942	1,39	2,02	2,71	4,47	7,01	14,1	24,7
30	29,58	30,42				1,61	2,32	3,1	5,09	7,9	15,7	27,2
35	34,5	35,5					2,62	3,48	5,71	8,78	17,3	29,7
40	39,5	40,5						3,87	6,32	9,66	18,9	32,2
45	44,5	45,5							6,94	10,5	20,5	34,7
50	49,5	50,5							7,56	11,4	22,1	37,2
(55)	54,05	55,95								12,3	23,7	39,7
60	59,05	60,95								13,2	25,3	42,2
(65)	64,05	65,95									26,9	44,7
70	69,05	70,95									28,5	47,2
(75)	74,05	75,95									30,1	49,7
80	79,05	80,95									31,7	52,2

; b=1-

4

2.

2—

			-	
		8992		
		6		
		261, 965-2		
		4.8. 5.8	2-50 . 2-70,	—
		898-1	3506-1	8839
		4759-1		
		4042	/	
—		10683	-	
		6157-1		
		3269		

5

4.8

5,

/ = 20

158 — 5 20—4.8

()

225	—	•
261	MOD	8724-2002 (261—98) « » -
898-1	IDT	898-1—2011 « 1. , »
965-2	—	«
3269	IDT	3269—2009 « » -
3506-1	IDT	3506-1—2009 « 1. - »
4042	IDT	4042—2009 « » -
4759-1	IDT	4759-1-2009 « , , , » .
6157-1	IDT	6157-1—2009 « 1. , » -
8839	IDT	8839—2009 « , , »
8992	IDT	8992—2011 « , , » -
10683	—	•
<p>—</p> <p>- MOD — ;</p> <p>- IDT —</p>		

[1] ISO 888, *Bolts, screws and studs — Nominal lengths and thread lengths for general purpose bolts*

621.882.215.1:006.354

21.060.10

32

165000

: , , ,

01.04.2014 60*84¹/₈
. . . 1.40. 31 . . 894

< >
123995 . .. 4.
wwAv.gostinfo.ru info@gostinfo.ru